

JCP RULLEJALOUSI

SAFE 1000 type 30

Safe 3000, type 30 er et helt nyt rullejalousi på det danske marked. Jalousiet er konstrueret til sikkerhedsløsninger i konotorer og private hjem.

Jalousiet er meget kompakt og kræver meget lidt plads over vinduet. Det leveres standard med RAL-lakeret overflade i farve hvid, mod tillæg kan andre RAL-farver leveres.

Motoren er den nye Elero Revoline med "soft stop". Motor betjenes med almindelig kontakter, eller med fjernbetjening. Som ekstraudstyr kan vi levere en kappe i samme farve som jalousiet.

Jalousiet er virkelig attraktivt, som mekanisk sikring, fordi det i åben tilstand fylder meget mindre end de fleste andre jalousier på markedet



SAFE 1000 RULLEJALOUSI, type 30

TEKNISKE SPECIFIKATIONER

Godkendelse:
CE Mærket

Jalousimål:
Bredde max 3000 mm
Højde max 3000 mm

Jalousimåtte:
Stangpressede alu-profiler.
Højde 30 mm
Profiler kan også leveres perforerede

Føringsskinne:
Stangpressede alu-profiler med PVC støjdæmpningsindlæg
Mål: bredde 50 x 27 mm

Overfladebehandling:
Alu-dele leveres standard med RAL-lakeret overflade i farve RAL 9010 - hvid
Andre farver kan leveres mod merpris

Valseserør, konsoller m.v.:
Stål med el-galvaniseret overflade

Betjening:
Indbygget 230 V rørmotor

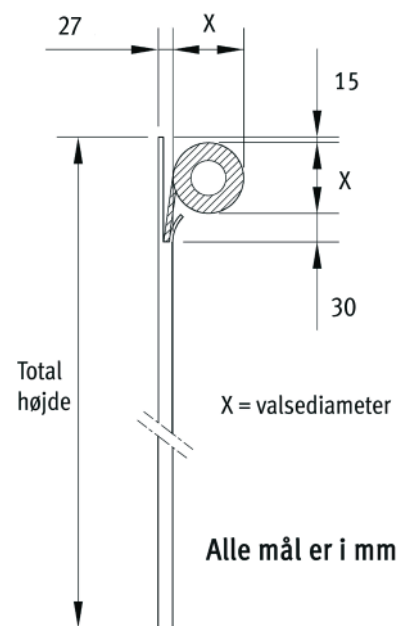
Styring:
Med nøglekontakt eller vippekontakt
Relæboks for sambetjening af flere jalousier
Jalousi kan også tilsluttes til alarmanlæg med special styreboks

EKSTRA Udstyr

Afdækningskappe for valseserør
Fjernbetjening

MÅLSKEMA

Jalousihøjde	Valsediameter
mm	mm
1000	110
1500	130
2000	150
2500	160
3000	170



Gunnar Clausensvej 62
8260 Viby J

Tlf. 86 29 40 99
sales@jcp.dk
www.jcp.dk