

JCP RULLEGITTER

Safe 2000

Safe 2000 er et enkelt perforeret rullegitter, der anvendes hvor man ønsker et godt design med et rimeligt indsyn

Gitteret anvendes især ved sikringsløsninger i butikcentre, her erstatter man de traditionelle, og ofte dyre, glaspartier med rullegitre
- det er en pæn og økonomisk god løsning.



SAFE 2000 RULLEGITTER

TEKNISKE SPECIFIKATIONER

Godkendelse:
SKAFOR Blå klasse
CE Mærket

Gittermål:
Bredde max 10000 mm
Højde max 5000 mm

Gittermåtte:
Rollformede stålprofiler
Tykkelse 1 mm med \varnothing 3 mm huller
Lameller er låst for sidevejs forskydning med stålskiver, som er fræset ind i profilsamling

Føringsskinne:
Stangpressede alu-profiler med PVC støjdæmningsindlæg, samt Teflon slidstykker i top
Mål: F 90 bredde 90 x 41 mm og
F 70 bredde 70 x 41 mm

Overfladebehandling.
Gittermåtte leveres standard el-galvaniseret
Alu-dele leveres standard med naturelokseret overflade.
De kan også elokseres i andre farver.
Alt kan leveres med pulverlakeret overflade.

Valserør, konsoller m.v.:
Stål med lakeret overflade, dog galvaniseret ved udv. montage

Betjening:
Indbygget 230 V rørmotor, ved store gitre 400 V motorer

Styring:
Med nøglekontakt, kodetastatur, tidur eller anden automatik.
Gitter kan også tilsluttes til alarmanlæg med speciel styreboks

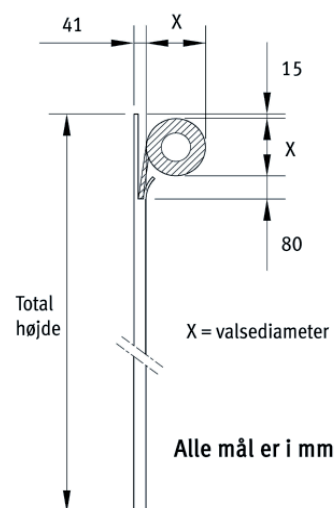
Aflåsning:
Gitter låser selv i nedkørt stilling

EKSTRA UDSTYR

Afdækningskasse for valserør
Ophejsbare føringsskinner
Aftagelige føringsskinner
Forstærket bundprofil, standard ved brede gitre
Manuel aflåsning
Afrullesikring
Nødstop med el-klemliste
Ups - nødstrømsforsyning

MÅLSKEMA

Gitterhøjde	Valsediameter
mm	mm
1500	210
2000	230
2500	250
3000	260
3500	285
4000	300
4500	315



Gunnar Clausensvej 62
8260 Viby J

Tlf. 86 29 40 99
sales@jcp.dk
www.jcp.dk