

JCP RULLEJALOUSI

SAFE 3000

Safe 3000 er et enkelt økonomisk rullejalousi, der anvendes, hvor man ønsker en god sikring uden indsyn.

Jalousiet anvendes især ved sikringsløsninger i industrihaller og ved celsesikring i butikker og på lagre, hvor sikringsniveauet er højt.

Desuden kan jalousiet også anvendes udendørs, evt. sammen med en afdækningskasse, det er dog ikke en optimal løsning, med hensyn til det sikringstekniske.



SAFE 3000 RULLEJALOUSI

TEKNISKE SPECIFIKATIONER

Godkendelse:
SKAFOR Rød klasse
CE Mærket

Jalousimål:
Bredde max 7500 mm
Højde max 4500 mm

Jalousimåtte:
Hele alu-profiler
Tykkelse 1,7 mm - uden huller

Føringsskinne:
Stangpressede alu-profiler med PVC støjdem-
ningsindlæg, samt Teflon slidstykker i top
Mål: F 90 bredde 90 x 41 mm og
F 70 bredde 70 x 41 mm

Overfladebehandling:
Alu-dele leveres standard med naturelokseret
overflade
De kan også elokseres i andre farver
Alt kan leveres med pulverlakeret overflade

Valserør, konsoller m.v.:
Stål med lakeret overflade, dog galvaniseret ved
udv. montage

Betjening:
Indbygget 230 V rørmotor, ved store jalousier
400 V motorer

Styring:
Med nøgletastatur, kodetastatur, tidur eller anden
automatik
Jalousi kan også tilsluttes til alarmanlæg med
speciel styreboks

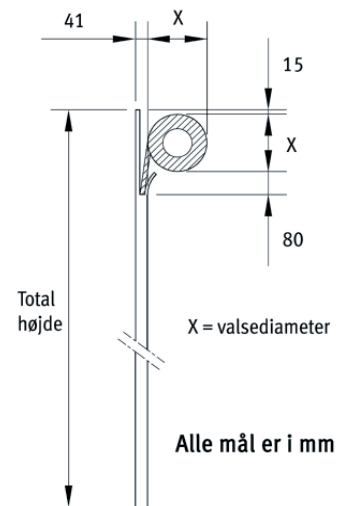
Aflåsning:
Jalousi låser selv i nedkørt stilling

EKSTRA Udstyr

Afdækningskasse for valserør
Ophejsbare føringsskinner
Aftagelige føringsskinner
Forstærket bundprofil, standard ved brede jalousier
Manuel aflåsning
Afrullesikring
Nødstop med el-klemliste
Ups - nødstrømsforsyning

MÅLSKEMA

Jalousihøjde	Valsediameter
mm	mm
1500	240
2000	250
2500	280
3000	290
3500	300
4000	310
4500	320



Gunnar Clausensvej 62
8260 Viby J

Tlf. 86 29 40 99
sales@jcp.dk
www.jcp.dk